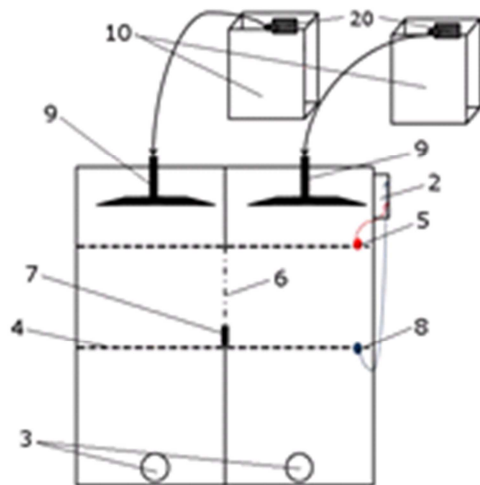


Behavioral Multi-task Zebrafish Testing

Disposição aplicada em aparato para a realização de testes comportamentais com peixes.

Resumo: O BEHAVIORAL MULTI-TASK ZEBRAFISH TESTING é um aparato para testes comportamentais em peixes pequenos como o zebrafish. De fácil montagem, as configurações possíveis permitem realizar os testes do Tanque-Novo para ansiedade, teste para esquiva/memória, teste de preferência de substâncias; teste de comportamento social e o teste de agressividade. Dessa forma, com a aquisição de apenas um aparato, o laboratório fica equipado para realização desses cinco importantes e amplamente utilizados testes de comportamento utilizando peixes como o zebrafish elevado grau de confiabilidade nas técnicas utilizadas.

Áreas do conhecimento: fisiologia, bioquímica, farmacologia, ecologia, zoologia, ictiologia, toxicologia, medicina, medicina Veterinária, biologia.



O que é:

O aparato consiste em um aquário de acrílico, configurado de tal modo que possibilite diferentes formatações para a realização de cinco testes comportamentais distintos: ansiedade; esquiva/memória; preferência de substância; comportamento social e agressividade.

Diferenciais:

Permite uma análise detalhada de possíveis comportamentos e reações dos peixes, dispondo ainda de um fácil modo de montagem e operação. Além disso, apresenta elevado grau de confiabilidade nas técnicas utilizadas, permitindo a escolha de substâncias candidatas a fármacos ou mesmo novas possibilidades de aplicabilidade de fármacos já registrados em áreas específicas.

Estágio de desenvolvimento:

Protótipo de bancada

Oportunidade:

Disponível para aperfeiçoamento e licenciamento

Propriedade Intelectual:

- Número: BR 10 2016 013089 1
- Inventores:
 - *Murilo sander de Abreui;*
 - *Leonardo José Gil Bracellos.*
- Titulares:
 - *FUPF;*
 - *UFSM.*